

## SWITCH PLANET GSW-1820VHP

Cena celkem: **6 255 Kč****(bez DPH: 5 170 Kč)**Běžná cena: **6 881 Kč**Ušetříte: **626 Kč**

Kód zboží: NETPLA1234

Part No.: GSW-1820VHP

Záruka: 38 měs.

Stav: Nové zboží

## Popis

### PLANET GSW-1820VHP

16 gigabitových portů 1000Base-T s možností napájení dalších IEEE 802.3at zařízení, celkový výkon 300W; 2x SFP porty 1000Base-X pro instalaci optických modulů.

Extend mód pro spojení rychlostí 10Mb/s do vzdálenosti až 150-200m na UTP dle použitého vedení včetně napájení PoE.

Barevný LCD displej pro info o napájení, pohodlné ovládání díky 5 tlačítkům na bocích displeje, portové VLAN. ESD ochrany, interní AC zdroj.



Jedná se o gigabitový 16portový PoE switch se dvěma optickými SFP porty. Umožňuje napájet další zařízení jako jsou IP kamery, VoIP telefony a WiFi přístupové body. Zařízení disponuje plně propustnou 36Gbps rychlou interní páteřní sběrnici. Gigabitová rozhraní poskytují další možnosti rozšiřitelnosti, flexibility a integrace v síti. Barevný LCD displej na předním panelu informuje o aktuálním vytížení PoE.

Umožňuje připojit a napájet zařízení ethernet rychlostí 10Mb/s do vzdálenosti až 250m na klasické UTP kabeláži. 250m je teoretické maximum závislé na kvalitě kabeláže a konektorů, v běžných podmínkách je reálná vzdálenost 150m. Dle našich testů je reálná vzdálenost na kvalitním kabelu Cat 6 200 metrů, na kabelu Cat 5e 150 metru +/- 10%.



## ZÁKLADNÍ SPECIFIKACE

### Fyzické vlastnosti:

**Porty:** 16 x RJ-45 10/100/1000BASE-T + 2 x SFP 1000BASE-X  
**Paměť:** 8k MAC adres  
**Propustnost:** sběrnice 36 Gbps, provozně 26,8 Mpps (64B)  
**Podpora přenosu:** JumboFrame 9KB  
**Provedení:** rackmount  
**Napájení:** interní zdroj 100-240V/50-60Hz AC, celkový příkon do 20W  
**Ochrana:** ESD do 6kV,  
**Provozní teplota:** 0 - 50°C  
**Rozměry:** 440 x 233 x 44 mm (výška 1U)  
**Hmotnost:** 3400 g

### POE funkce:

**Celkový napájecí výkon:** 300 W, IEEE 802.3af, IEEE 802.3at  
**Počet injektorů:** 16 x až 30 W  
**Typ napájení:** End-span  
**Pokročilé funkce:**

- informace o vytížení na LCD displeji, kontrola PoE budgetu, priority na PSE portech, zapnutí PSE portu, detekce šířky pásma, kontrola zapnutí, kontrola ventilátorů, reset do továrního nastavení
  - Extended mód 10Mb/s s dosahem až 200m
-

### Switch Port Information

01	30.3W	---	M	867M	08	---	W	---	M	---	M
02	---	W	---	M	09	-8.3W	---	M	<	1M	
03	---	W	---	M	10	---	W	---	M	---	M
04	15.4W	-10M	---	M	11	-OFF-	---	M	---	M	
05	---	W	---	M	12	---	W	---	M	---	M
06	---	W	---	M	13	17.6W	223M	246M			
07	---	W	---	M	14	---	W	---	M	---	M
PB:300W		TP:72W				PD:0					

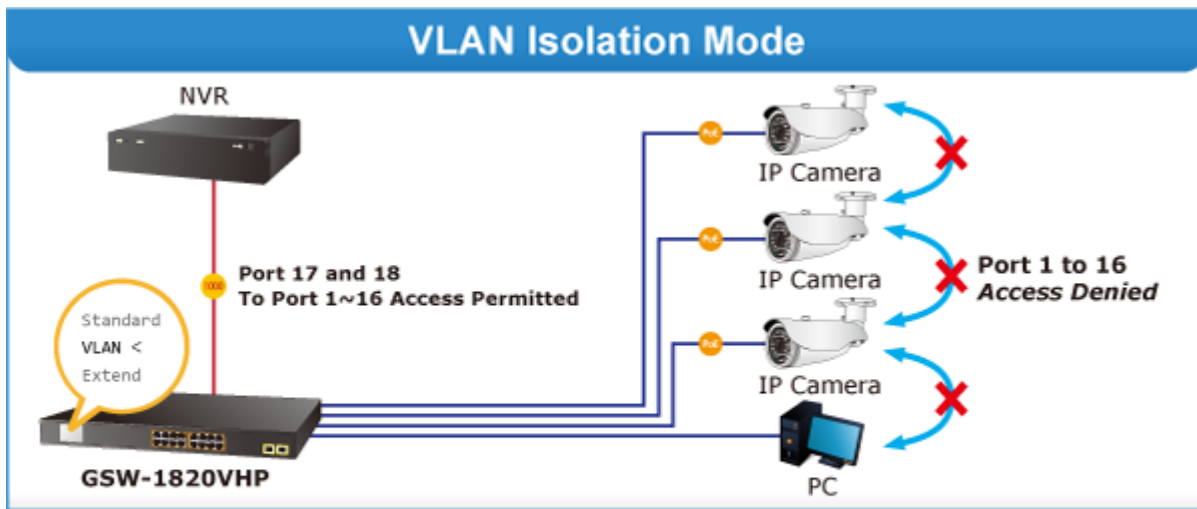
- ### Main Menu
- 01 - Switch Mode
  - 02 - Budget Control
  - 03 - PSE Port Priority
  - 04 - PSE Port Enable
  - 05 - PD Type
  - 06 - Alive Check
  - 07 - Bandwidth
  - 08 - Fan Control

- ### Switch Mode
- Options:
- Standard <
  - VLAN
  - Extend

### PSE Port Enable

Port	Status
01	Enable < Disable

Current Setting: Enable  
 <UP>/<Down>:Select  
 <Enter>:Confirm <Back>:Return



- 1000BASE-SX/LX Fiber-optic
- 1000BASE-T UTP
- 1000BASE-T UTP with PoE

## Standard Mode (default)








1000BASE-T UTP with PoE

## Up to 16 PoE IP Cameras





-  Power Line (DC)
-  100BASE-TX UTP
-  1000BASE-SX/LX Fiber-optic
-  1000BASE-TX UTP with PoE
-  Telephone wire
-  2.4GHz 802.11n

