

## PLANET GS-6320-24UP2T2XV

Cena celkem: **31 605 Kč****(bez DPH: 26 120 Kč)**Běžná cena: **34 766 Kč**Ušetříte: **3 161 Kč**

Kód zboží: NETPLA2261

Part No.: GS-6320-24UP2T2XV

Záruka: 38 měs.

Stav: Nové zboží

## Popis

### PLANET IGS-6325-24P4X

Průmyslový spravovatelný **L3 přepínač 24x 10/100/1000 Base-T RJ-45** s podporou **PoE++ 802.3bt** napájení až **600 W**, **2x 10G Base-T RJ-45**, **2x 10G Base-SR/LR SFP+**.

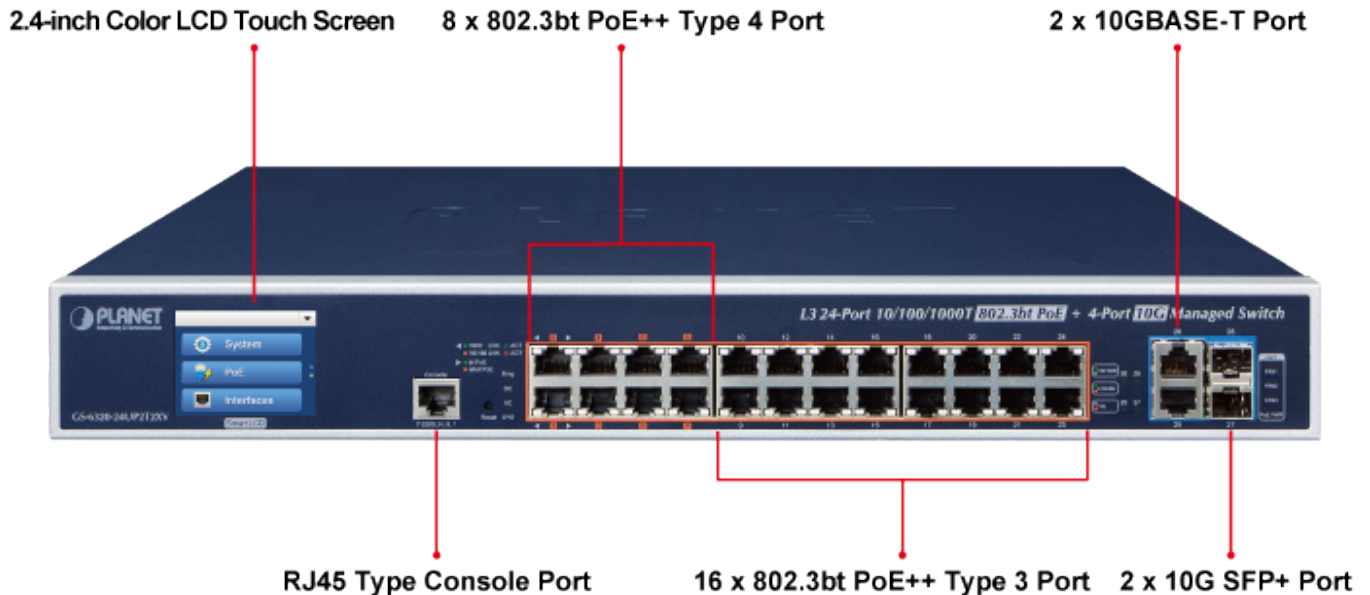
IP pro **dynamické směrování** s podporou **OSPF v2**, HW **statické směrování** IPv4/IPv6, Web/SNMP v3 management, 255 VLAN 802.1Q sítě, QoS, Spanning Tree (Rapid/Multiple), agregace linek 802.3ad LACP, QoS, DHCP Snooping.

ESD přepětová ochrana, provozní teplota 0 až +50 °C, duální **redundantní napájení AC 100-240 V** nebo **DC 36-60 V**.



10gigabitový spravovatelný přepínač pracující na 2. a 3. vrstvě modelu OSI. Je vybaven rozšířenými funkcemi pro použití v rozlehlejších sítích a na páteřních spojkách. Statické routování, výkonné nástroje pro QoS řízení provozu a zabezpečení dovolují poskytovatelům ISP a správčům sítí kontrolovat a efektivně spravovat data sítí, jejichž součástí bude přepínač vybaven například v roli centrálního prvku.

Stohovací funkce umožňuje rozšiřovat kapacitu centrálních přepínačů včetně plánování jejich celkové propustnosti.



## ZÁKLADNÍ SPECIFIKACE

### Fyzické vlastnosti:

**Porty:** 24x RJ-45 10/100/1000 Base-T, 2x 10G Base-T RJ-45, 2x 10G Base-SR/LR SFP+, 1x RJ-45 (RS-232) sériový port konzole

**Paměť:** 16k MAC adres, buffer 32 Mb

**Propustnost:** sběrnice 128 Gbps, provozně 95,23 Mpps (64B)

**Podpora přenosu:** JumboFrame 10KB

**Verze IP protokolu:** IPv4, IPv6

**Provedení:** rackmount 1,25U

**Napájení:** interní zdroj AC 100-240 V (50-60 Hz) nebo DC 36-60 V, redundantní, celkový příkon do 740 W

**Ochrana:** ESD do 6 KV DC

**Provozní teplota:** 0 až +50 °C

**Rozměry:** 440 x 300 x 56 mm

**Hmotnost:** 5478 g

### Funkce administrace:

**Správa:** konzole přes RJ-45, Telnet, Web, SNMP SSHv1/SSHv2/SSL, SNMP v1/v2c/v3

**Řízení přístupu:** protokol ACL založený na IP a MAC

**L3 routing:** max. 128 VLAN rozhraní, max. 128 pravidel, OSPF v2

#### ACL filtr a bonding:

1. IP ACL, filtrace provozů dle IP adresy, protokolu, portu, TCP příznaků, až 256 pravidel
2. MAC ACL, filtrace provozů dle MAC adresy, dle VLAN ID a kombinací příznaků priorit, až 256 pravidel

**Priorizace provozu QoS:** 8 úrovní, priorizace provozu dle IPv4/IPv6 DSCP/ToS, čísla portu, 802.1p priority nebo 802.1Q VLAN tagu

#### Podpora VLAN:

3. IEEE 802.1Q
4. až 255 VLAN skupin
5. Q-in-Q
6. Private VLAN Edge (PVE)
7. Protocol-based VLAN
8. MAC-based VLAN
9. Voice VLAN
10. Multicast VLAN

#### Spanning Tree Protocol:

11. protokol STP, protokol IEEE 802.1d Spanning Tree
12. protokol RSTP, protokol IEEE 802.1w Rapid Spanning Tree
13. protokol MSTP, protokol IEEE 802.1s Multiple Spanning Tree

**Agregace linek:** IEEE 802.3ad LACP, 4 porty ve 26 skupinách

**Multicast:** IGMP v1/ v2/ v3, podpora režimu IGMP querier mode, MLD v1/v2

**Autentizace připojených zařízení:** IEEE 802.1x (RADIUS)

**LLDP:** ano (automatická detekce typu připojených zařízení)

**Diagnostika kabeláže:** ano (SFP-DDM (Digital Diagnostic Monitor))

**PoE funkce:**

**Celkový napájecí výkon:** max. 600 W, standard 802.3bt PoE++, 802.3at PoE+, 802.3af PoE

14. Port 1-8: max. 90 W (802.3bt typ 4) nebo max. 95 W (UPoE)

15. Port 9-24: max. 60 W (802.3bt typ 3) nebo max. 72 W (UPoE)

**Počet injektorů:** 8x až 90 W (95 W pro UPoE), 16x až 60 W (72 W pro UPoE)

**Typ napájení:** End-span, Mid-span, Force režim

**Pokročilé funkce:**

16. Automatická detekce napájeného zařízení

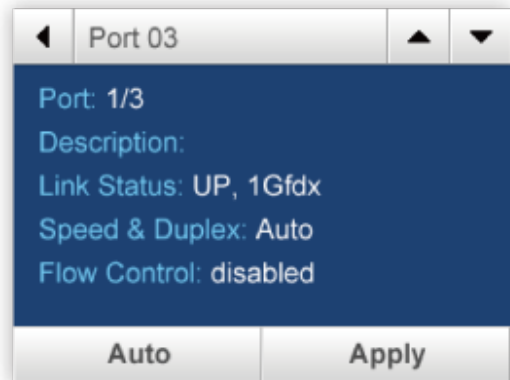
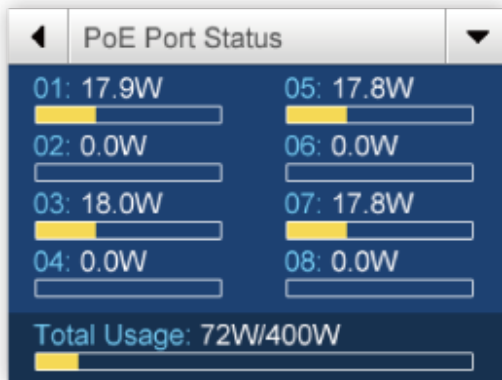
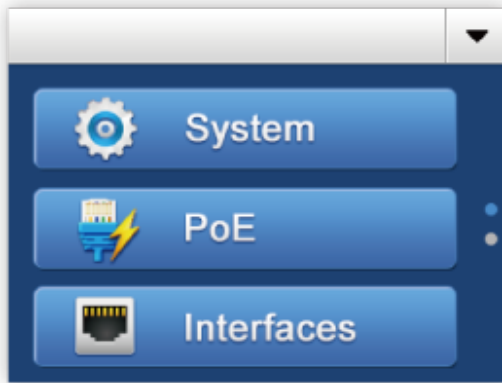
17. PoE management - celkové řízení výkonu, povolení/zakázání funkce PoE pro jednotlivé porty, priorita a omezení portů, řízení prahové teploty, detekce klasifikace PD atd.

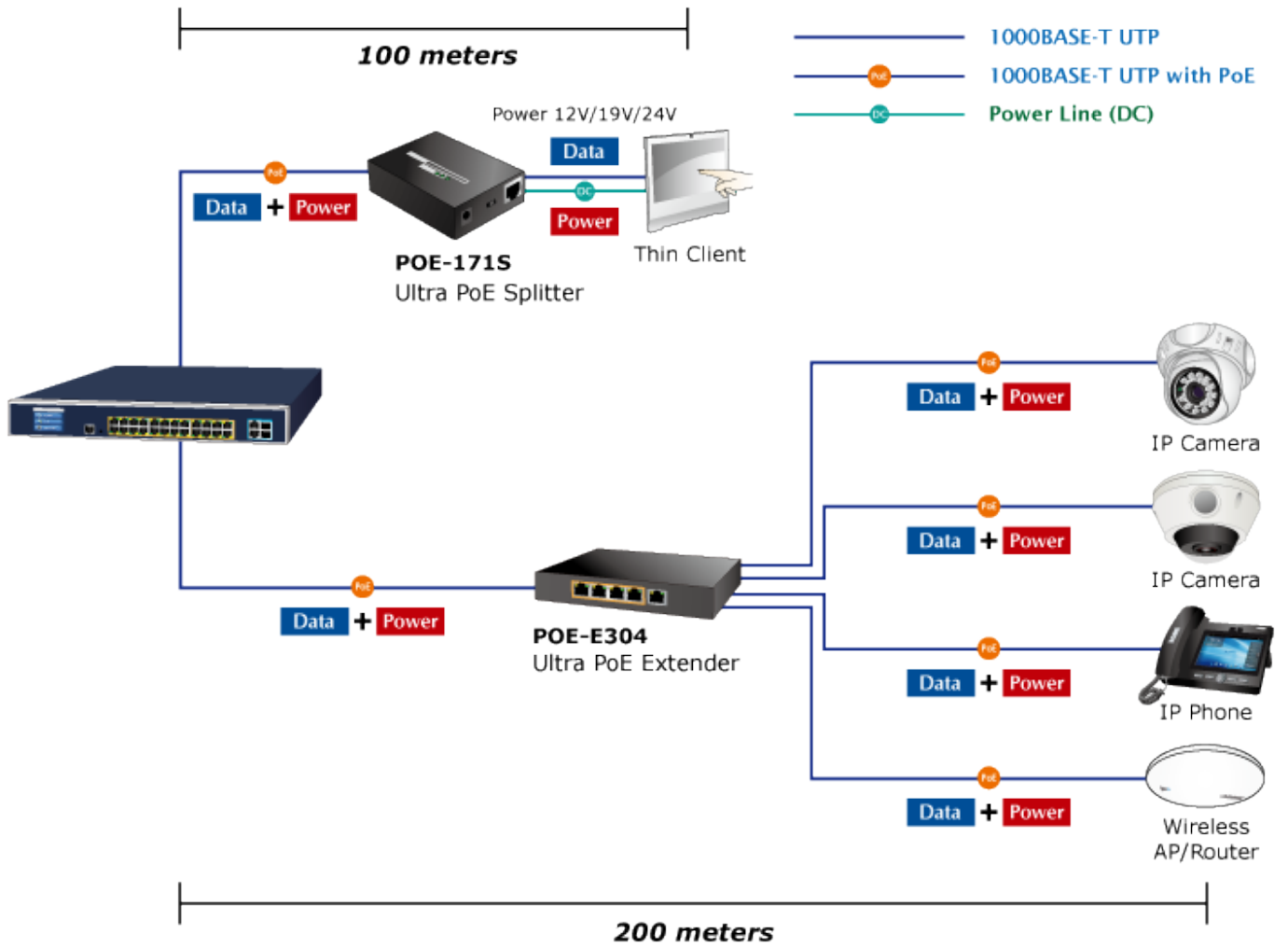
18. Integrovaný plánovač pro plánované vypnutí napájených koncových prvků (PoE Schedule)

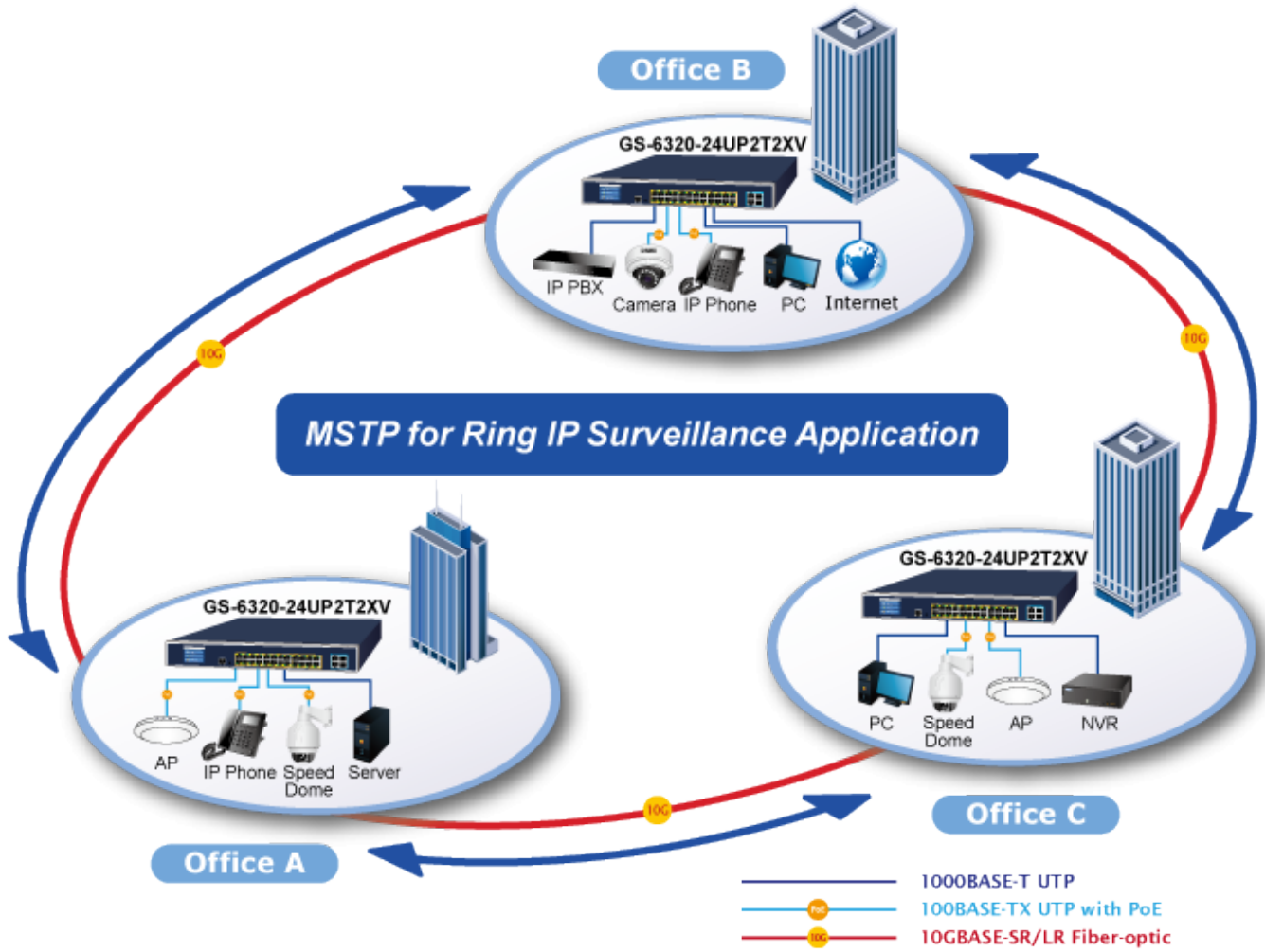
19. Detekce aktivity napájených zařízení pomocí ICMP, pokud není odezva, lze restartovat odpojením napájení

20. Kontrola stavu PD při provozu (PD alive-check)









Office B

GS-6320-24UP2T2XV

IP PBX Camera IP Phone PC Internet

MSTP for Ring IP Surveillance Application

GS-6320-24UP2T2XV

AP IP Phone Speed Dome Server

Office A

GS-6320-24UP2T2XV

PC Speed Dome AP NVR

Office C

1000BASE-T UTP

100BASE-TX UTP with PoE

10GBASE-SR/LR Fiber-optic