

## PLANET IPOE-270-12V



|              |   |
|--------------|---|
| Cena celkem: | <b>5 755 Kč</b><br><b>(bez DPH: 4 756 Kč)</b> |
| Běžná cena:  | <b>6 330 Kč</b>                               |
| Ušetříte:    | <b>575 Kč</b>                                 |
| Kód zboží:   | NETPLA2292                                    |
| Part No.:    | IPOE-270-12V                                  |
| Záruka:      | 60 měs.                                       |
| Stav:        | Nové zboží                                    |

## Popis

### PLANET IPOE-270-12V

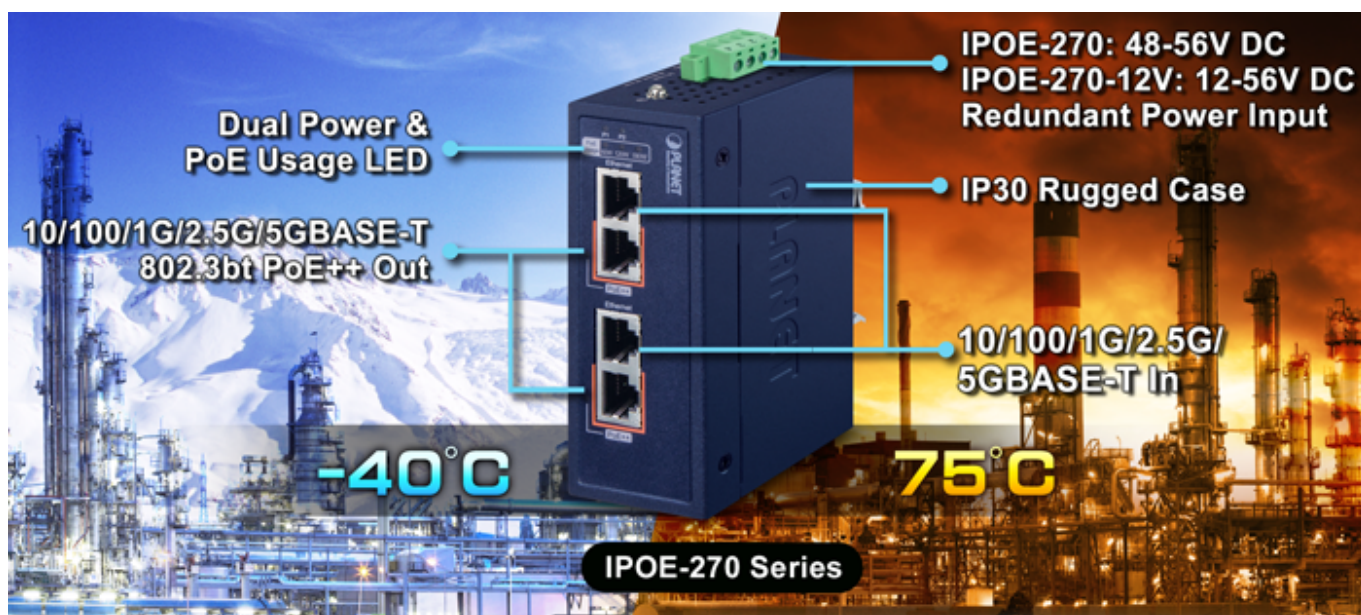
**Průmyslový** injektor pro napájení po Ethernetovém kabelu, standard **IEEE 802.3bt PoE++ do příkonu až 180 W**, pracuje i na **1/2,5/5Gb** propojení.

Krytí **IP30**, kovová skříň, pracovní teplota **-40 až +75 °C**, montáž na **DIN** lištu nebo přímo na zeď, ESD ochrana do 6 kV, přepětová ochrana do 6 kV, redundantní napájení **DC 12-56 V**.

Průmyslový "Power over Ethernet Injector" IEEE 802.3bt s maximální zatížitelností 180 W pro napájení zařízení po Ethernetu. Designovaný pro použití s kamerami PTZ, dotykovými monitory, VoIP aparáty, POS (point of sale), kiosky, PoE osvětlení nebo Wi-Fi přístupovými body.

Injektor disponuje proti normě IEEE 802.3at zvýšenou zatížitelností, je tak ideálním pro aplikace kamerových systémů a VoIP telefonních sítí. Napájení PoE lze realizovat i na 5gigabitovém Ethernetu, podporuje 802.3/802.3u/802.3ab/802.3bz (2.5G/5GBase-T). Injektor je **zpětně kompatibilní s předchozí generací IEEE 802.3at**.

Zařízení standardu IEEE 802.3bt samo detekuje, zda je připojené a je schopné být napájeno z Ethernetu. Rovněž jsou takto napájená zařízení chráněna i proti poškození chybným zapojením.



### ZÁKLADNÍ SPECIFIKACE

**Rozhraní:** 4× RJ-45 10/100/1G/2.5G/5GBase-T (2× data vstup, 2× PoE výstup)

**Celkový napájecí výkon:** do 180 W, IEEE 802.3bt PoE++

**Zatížitelnost portů:** až 180 W při DC 52/54/56 V, až 120 W při DC 48 V, až 60 W při DC 12 V

**Napájení:** DC 12-56 V, redundantní (zdroj není součástí balení)

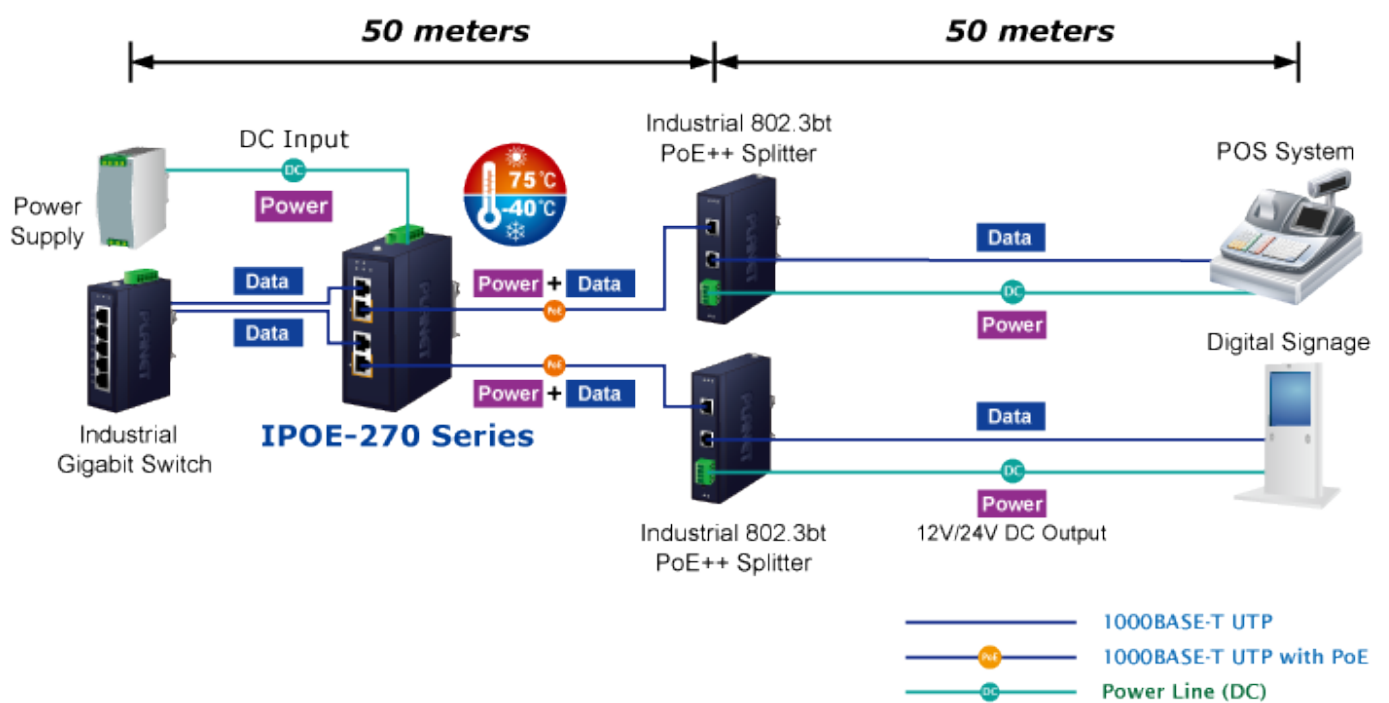
**Provozní teplota:** -40 až +75 °C

**Rozměry:** 115 × 70 × 41 mm

**Hmotnost:** 387 g









### 180W Power Budget Definitely Meets All Your Power Requirements

The advertisement features a central image of the IPOE-270-12V switch. To the left, a vertical list of supported devices includes IP Speed Dome, Wireless AP, POS System, and Digital Signage. A circular callout shows the PoE Usage table:

| P1        | P2            |
|-----------|---------------|
| PoE Usage | 60W 120W 180W |
| Ethernet  |               |

Below the callout, a blue box states "802.3bt PoE++ Ultra Speed". To the right, a green box highlights "10/100/1G/2.5G/5G BASE-T Data Ultra Speed". At the bottom, three feature boxes are displayed: "12-56V DC Dual Input", "IEEE 802.3bt", and "75°C / -40°C".

 [Ostatní download](#)