

MIKROTIK CRS504-4XQ-IN



Cena celkem:	15 969 Kč (bez DPH: 13 197 Kč)
Běžná cena:	17 565 Kč
Ušetříte:	1 597 Kč
Kód zboží:	NARMKR1022
Part No.:	CRS504-4XQ-IN
Záruka:	26 měs.
Stav:	Nové zboží

Popis

MikroTik Cloud Router Switch CRS504-4XQ-IN

Kompaktní a výkonný Cloud Router Switch se **čtyřmi 100G QSFP28 a jedním RJ-45 Ethernet portem** + 1x RJ-45 konzole. Switch poskytuje 100Gigabitové optické spojení, a je tak ideálním řešením jak pro poskytovatele internetu, tak i pro firmy či datová centra.

Switch je vybaven procesorem **Qualcomm QCA9531 650 MHz, 64 MB paměti RAM** a špičkovým přepínacím čipem **Marvell Prestera (98DX4310)**, který zvládne i tu nejvyšší zátěž. Ethernet port navíc podporuje napájecí **PoE-in vstup (43-57 V)**. Součástí switche je MikroTik **RouterOS v7** a plnohodnotná **licence L5**.

- 16x 25G linka přímo k přepínacímu čipu
- Určeno především pro poskytovatele připojení, firmy, datová centra atd.
- 3 způsoby DC napájení (PoE vstup, DC jack, 2pin svorkovnice)
- 2x Hot-Swap napájecí zdroj pro AC napájení
- 4x 100G QSFP28, 1x RJ-45 (100 Mbps), 1x konzolový port (RJ-45)
- 100G porty lze rozdělit pomocí rozbočovacích kabelů v různých kombinacích (např. 16x 25G)
- Qualcomm QCA9531 650 MHz, Marvell Prestera (98DX4310), 64 MB RAM, 16 MB Flash
- Možnost montáže na zeď



Informace k systému RouterOS MikroTik

- Začínáte-li s RouterOS MikroTik nebo potřebujete-li **poradit se složitějším nastavením**, můžete **využít naší podpory**.
- Jak RouterBoard nastavit a spravovat se dozvíte na našich **školeních**.
- Rady k nastavení a často kladené otázky lze najít v sekci **Technická podpora**.
- Všechny RouterBoardy mají stejný systém RouterOS MikroTik.
- Všechny zařízení s RouterOS MikroTik plně **podporují IPv6**, mají **firewall, Queues, NAT** a s licencí **L4** podporují **CAPsMAN server**.
- MikroTik lze nastavit přes **webové rozhraní**, přes **mobilní aplikaci**, anebo programem winbox, který je ke stažení na mikrotik.com.
- MikroTik má "Quick Set" tedy **možnost rychlého nastavení**. Na výběr je z několika přednastavených profilů.

ZÁKLADNÍ SPECIFIKACE

Procesor: Qualcomm QCA9531, 650 MHz, 1jádrový

Přepínací čip a paměť: Marvell Prestera (98DX4310), 64 MB RAM, 16 MB Flash

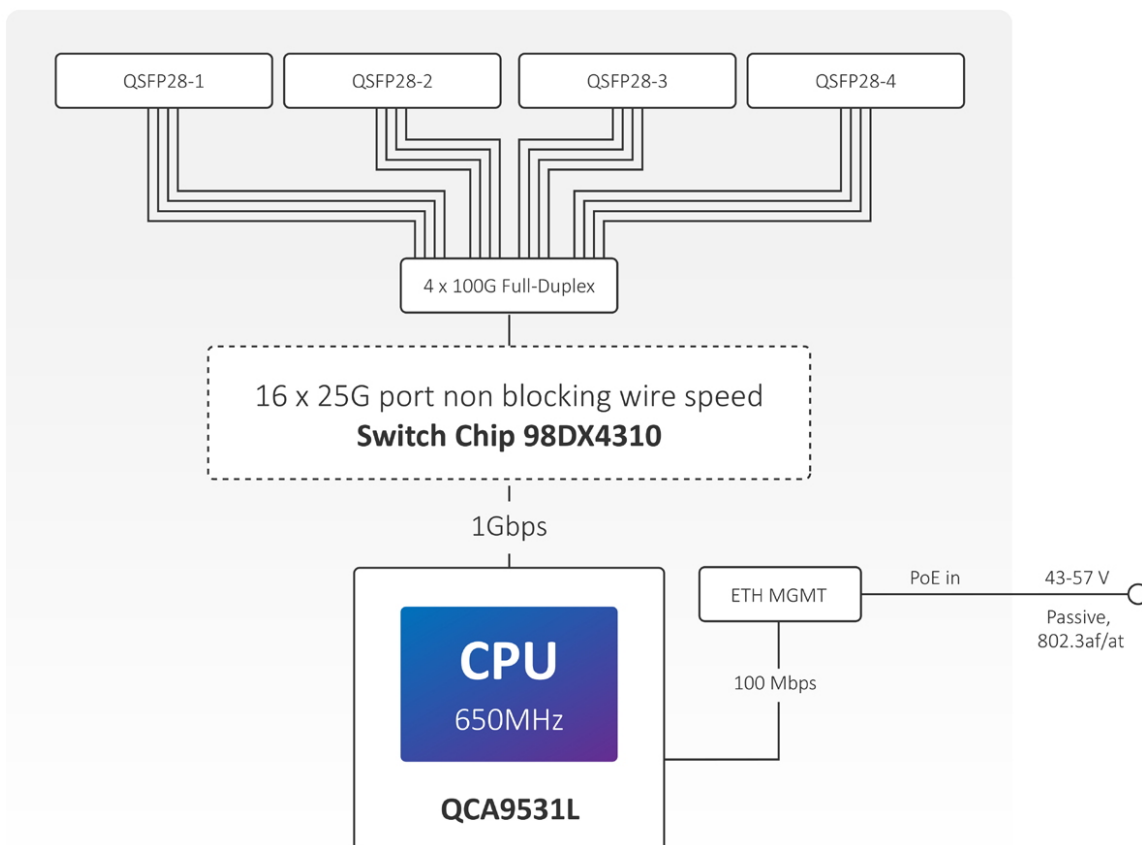
Porty: 4x 100G QSFP28, 1x RJ-45 (100 Mbps), 1x konzolový port (RJ-45)

Operační systém: MikroTik RouterOS v7 (licence level L5)

Podpora PoE: ano, 1x PoE vstup (43-57 V), pasivní i aktivní 802.3af/at

Napájení: 2x AC 100-240 V zdroj, PoE vstup, DC jack (36-57 V), 2pin svorkovnice (36-57 V)

Rozměry: 320 x 185 x 44 mm



Užitečné odkazy a videa:



[Prohlášení o shodě + uživatelský manuál](#)



[Nastavení zařízení přes rychlého průvodce Quick Set](#)



[Aplikace pro ovládání z mobilního telefonu](#)



[Resetování zařízení, funkce resetovacího tlačítka](#)



[Obnova systému RouterOS MikroTik přes utilitu Netinstall](#)



[Nastavení překladu adres \(NAT\)](#)



[Nastavení Load Balancing \(rozdělení provozu mezi více internetových přípojek\)](#)



[Nastavení Failover \(přepnutí linky na záložní v případě výpadku\)](#)

Multiple uplinks using PCC & Load balancing

Static NAT & RouterOS

MikroTips: Netinstall