

PLANET UPOE-1600XG



Cena celkem:	24 934 Kč (bez DPH: 20 607 Kč)
Běžná cena:	27 428 Kč
Ušetříte:	2 493 Kč
Kód zboží:	NETPLA2683
Part No.:	UPOE-1600XG
Záruka:	36 měs.
Stav:	Nové zboží

Popis

PLANET UPOE-1600XG

Profesionální spravovatelný PoE++ injektor (hub) pro rychlé nasazení vysoce výkonného napájení přes Ethernet bez nutnosti výměny stávajících síťových switchů.

16portový PoE injektor pro montáž do **racku** s podporou standardu **IEEE 802.3bt**, který umožňuje upgrade existující síťové infrastruktury na PoE++ technologii. Zařízení nabízí **16 portů** s rychlostí **10/100/1000/2.5G/5G/10GBase-T** a celkovým **PoE budgetem 600 W**. Každý port dokáže dodat až **95 W výkonu** přes standardní Cat5e/6/6A/7 kabeláž na vzdálenost až 100 metrů.



Zařízení je vybaveno pokročilými **inteligentními PoE funkcemi** včetně plánování napájení, kontroly stavu připojených zařízení (PD alive check), automatického restartování a monitorování spotřeby. Pro bezpečnou správu podporuje **TLSv1.2 a TLSv1.3 protokoly** a integraci s **PLANET CloudNMS** platformou pro centralizovanou správu celé sítě. Konstrukce v **rackovém provedení** o výšce **1U** s inteligentním chlazením zajišťuje tichý a spolehlivý provoz.

- 16 portů 10/100/1000/2.5G/5G/10GBase-T s IEEE 802.3bt PoE++ podporou až 95 W na port

- Celkový PoE budget 600 W umožňuje napájení až 6 zařízení při plném výkonu 95 W
- Tři provozní režimy: 95 W 802.3bt PoE++, 36 W End-span 802.3at, 36 W Mid-span 802.3at
- Inteligentní PoE funkce včetně plánování napájení, PD alive check a automatického restartování
- Pokročilé zabezpečení s TLSv1.2/1.3 protokoly, SPI firewall a MAC filtrováním
- Integrace s PLANET CloudNMS pro centralizovanou správu a vzdálený monitoring
- Technologie chytrého chlazení ventilátory s automatickou regulací otáček pro tichý provoz
- Konstrukce o výšce 1U s montáží do racku a 32 RJ-45 porty (16× data + 16× data + PoE)
- Podpora SNMP v1/v2c/v3, syslog, RADIUS autentizace a LLDP protokolu

Flexibilní PoE režimy a kompatibilita

Injektor podporuje tři provozní režimy napájení: **95 W 802.3bt PoE++** využívající všechny čtyři páry vodičů (piny 1/2/3/6 + 4/5/7/8), **36 W End-span 802.3at** (piny 1/2/3/6) a **36 W Mid-span 802.3at** (piny 4/5/7/8). Tato flexibilita řeší problém nekompatibility nestandardních 4párových PoE zařízení a umožňuje napájení širokého spektra zařízení od PTZ kamer přes thin klienty až po digitální signage displeje a PoE osvětlení.

Inteligentní správa napájení

Funkce **PD alive check** monitoruje stav připojených zařízení v reálném čase pomocí ping příkazů. Pokud zařízení přestane odpovídat, injektor automaticky resetuje napájení PoE portu a obnoví funkčnost. **PoE schedule** umožňuje plánované zapínání a vypínání napájení jednotlivých portů v definovaných časových intervalech pro úsporu energie. Může být nastaveno pravidelné restartování zařízení každou minutu, hodinu nebo den pro prevenci zamrznutí způsobeného přetečením bufferu.

Webové rozhraní a CloudNMS

Přehledné webové rozhraní poskytuje kompletní kontrolu nad systémem a PoE funkcemi. Graf spotřeby energie zobrazuje aktuální využití napájení připojených zařízení v reálném čase. Integrace s **PLANET CloudNMS** platformou a mobilní aplikací umožňuje IT personálu vzdálenou správu všech síťových zařízení, centralizovaný monitoring, detekci poruch a okamžité upozornění na události z jediného cloudového rozhraní.

Prodloužení dosahu PoE

Díky vysokému výkonu 95 W na port lze pomocí PLANET PoE extenderů prodloužit dosah napájení nad standardních 100 metrů. Řetězením více 802.3bt PoE++ extenderů je možné zdvojnásobit, ztrojnásobit nebo zčtyřnásobit vzdálenost PoE sítě pro instalaci zařízení v obtížně dostupných lokalitách.

ZÁKLADNÍ SPECIFIKACE

Porty: 16× 10/100/1000/2.5G/5G/10GBase-T (data), 16× 10/100/1000/2.5G/5G/10GBase-T PoE (data + PoE), 1× RJ-45 (management)

PoE standard: IEEE 802.3bt PoE++ Type-4, IEEE 802.3at PoE+, IEEE 802.3af PoE

Výkon na port: až 95 W (802.3bt), 36 W (802.3at end-span/mid-span)

Celkový PoE budget: 600 W

Kapacita zařízení: 6× 95W Type-4 PD, 10× 60W Type-3 PD, 16× 802.3at PD

Správa: webové rozhraní HTTP/HTTPS, SNMP v1/v2c/v3, CloudNMS, RADIUS, syslog

Zabezpečení: TLSv1.2/1.3, SPI firewall, MAC filtering, HTTPS certifikáty

PoE funkce: plánování (schedule), PD alive check, plánované vypnutí a opětovné zapnutí napájení, sledování využití, priorita portů

Napájení: AC 100–240 V, 50/60 Hz, 12 A

Spotřeba: max. 13,8 W (bez zátěže), max. 677 W (plná zátěž)

Chlazení: 3× ventilátor s automatickou regulací otáček

Rozměry: 440 × 301 × 44 mm (1U rack)

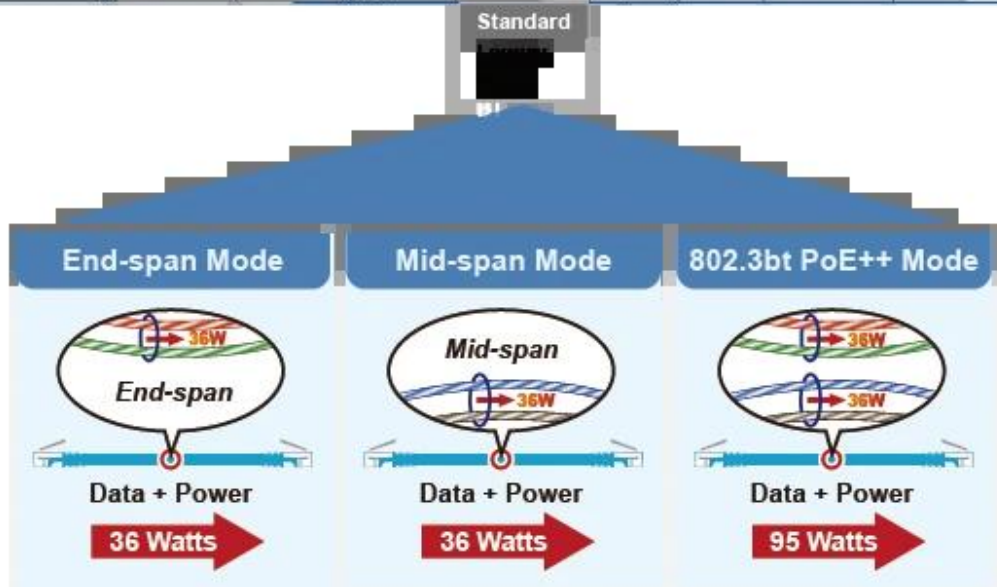
Hmotnost: 4,4 kg

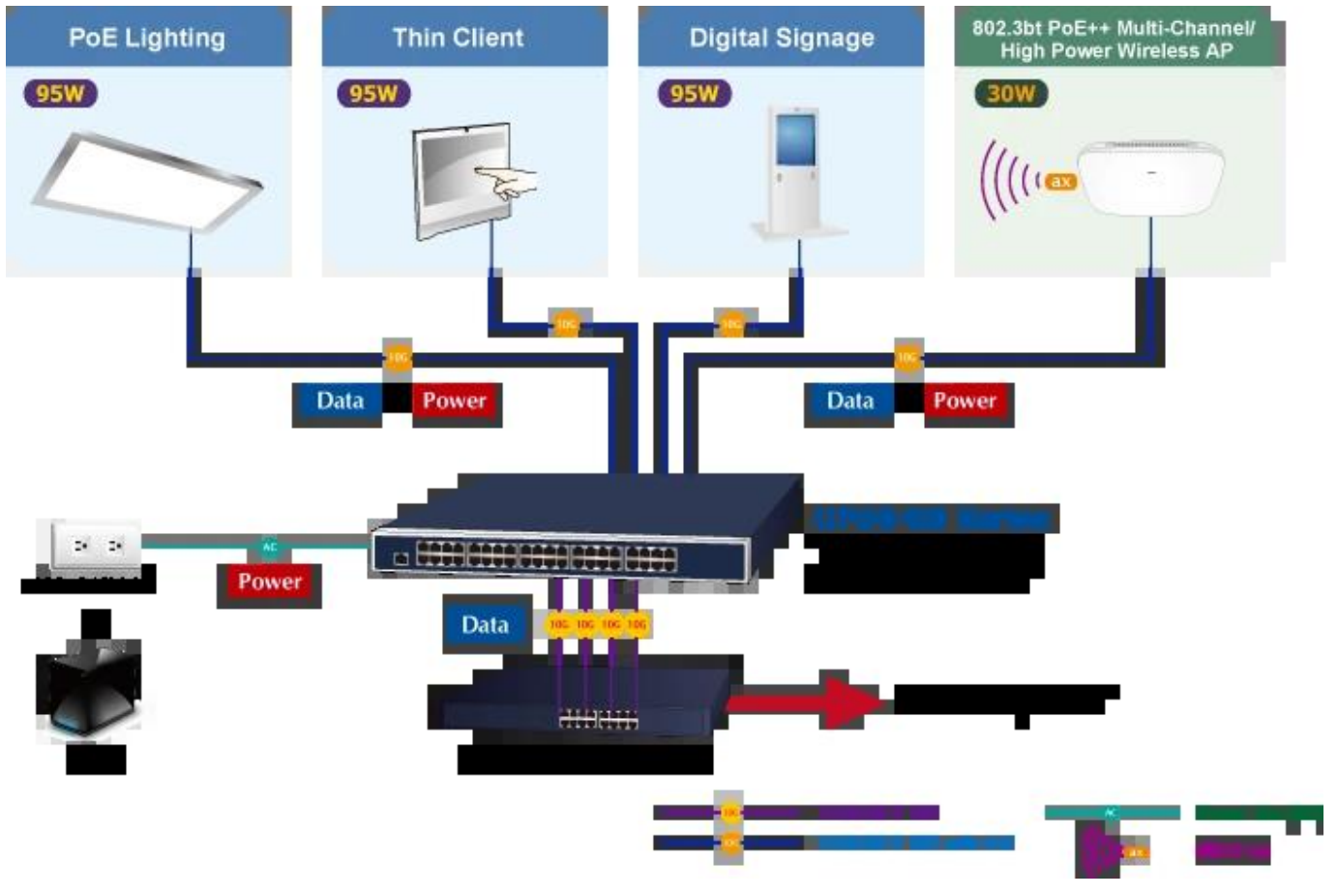
Provozní teplota: 0 až +50 °C

Certifikace: FCC Part 15 Class A, CE

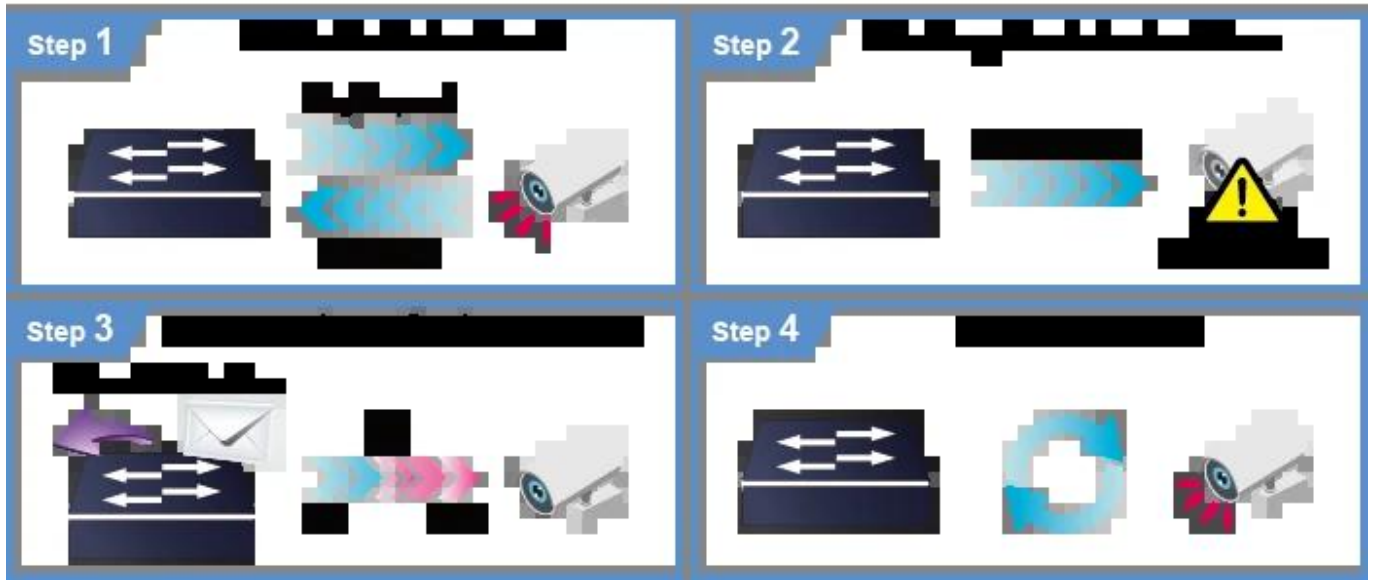


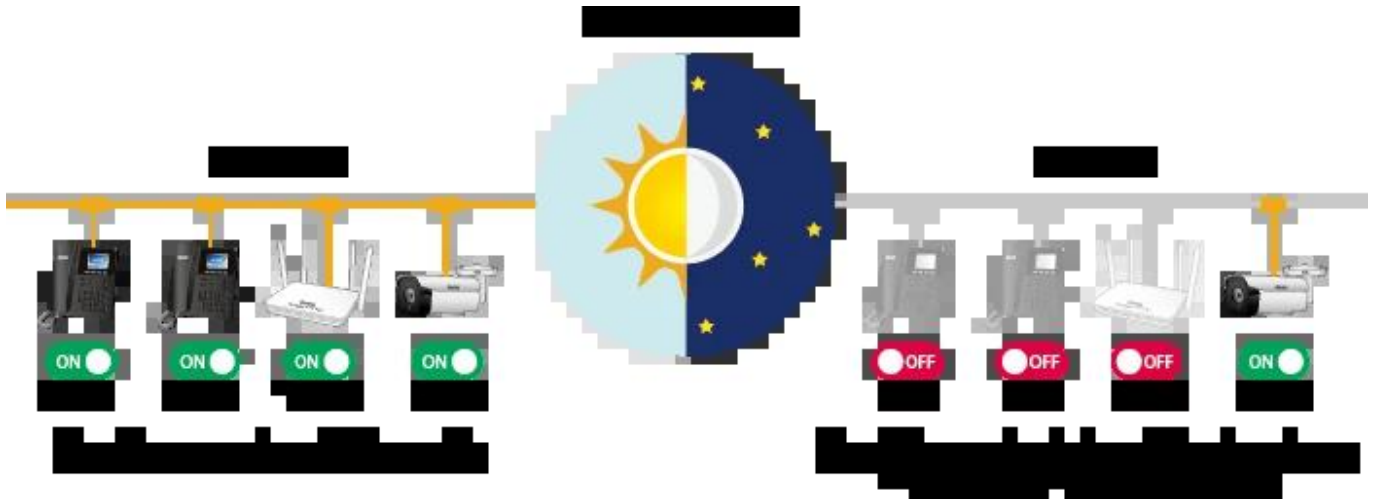
Port	Description	PoE Function	Schedule	Power Mode	Power Type	Priority	Device Class	Current Used[mA]	Powered Used [W]	Power Limit [W]
All		<All> ▼	<All> ▼	<All> ▼	<All> ▼	<All> ▼				
1		Enable ▼	None ▼	BT ▼	Standard ▼	High ▼	--	0	0	95
2		Enable ▼	None ▼	BT ▼	Standard ▼	High ▼	--	0	0	95
3		Enable ▼	None ▼	BT ▼	Standard ▼	High ▼	--	0	0	95





POE++ CABLES





The Managed Injector Hub
with 10Gbps 802.3bt PoE++ Ports & Advanced **Cybersecurity**

Strengthen
TLSv1.2/SNMPv3
Encryption

The Managed Injector Hub is a network device with three stacked units, each featuring multiple ports. To the right, a circular diagram highlights advanced cybersecurity features: IP Source Guard, DHCP Snooping, IPv4/IPv6 ACL, RADIUS/TACACS+, ARP Inspection, and User Privilege Level Control. A central shield icon with a keyhole is also present.

